

**Proiect: DROP TEST PENTRU IAR 46**

**Partener: IAR Brasov**

**Obiective:**

Realizarea de teste drop pentru avionul IAR 46 ale trenului de aterizare.

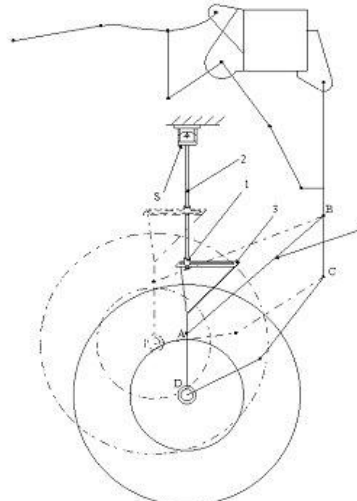


Fig.5 Sistem de măsurare a deplasării axului roții trenului principal

Au fost realizate de catre inginerii nostri modele predictive si dezvoltarea de analize statice si dinamice.

Mai jos se poate observa avionul IAR 46 in timpul testelor drop in laboratorul nostru.

